

**Serie | 2, Waschmaschine,
Frontloader, 7 kg, 1400 U/min.
WAJ28082**



**Angenehm leise und sparsame
Waschmaschine dank EcoSilence Drive und
ActiveWater.**

- **EcoSilence Drive™:** extrem energiesparend und leise im Betrieb bei besonders hoher Lebensdauer.
- **SpeedPerfect:** perfekt saubere Wäsche mit bis zu 65% Zeitersparnis.
- **AntiVibration™ Design:** extrem standfest und besonders leise durch speziellen Vibrationsschutz.
- **Nachlegefunktion:** vergessene Wäschestücke einfach während des Waschens nachlegen.
- **ActiveWater™ Plus:** weniger Wasserverbrauch und Kosten dank sensorgesteuerter Mengenautomatik.

Technische Daten

Energieeffizienzklasse: D

Gewichteter Energieverbrauch in kWh pro 100 Waschzyklen im Programm eco 40-60: 69 kWh

Maximale Kapazität in kg: 7.0 kg

Wasserverbrauch in Litern im eco-Programm pro Betriebszyklus: 45 l

Dauer des Programms eco 40-60 in Stunden und Minuten bei Nennkapazität: 3:20 h

Schleudereffizienzklasse des Programms eco 40-60: B

Luftschallemissionsklasse: B

Luftschallemissionen: 75 dB

Bauform: Standgerät

Höhe für Unterbau: 850 mm

Abmessungen des Gerätes: 848 x 598 x 546 mm

Nettogewicht: 68.498 kg

Anschlusswert: 2300 W

Absicherung: 10 A

Spannung: 220-240 V

Frequenz: 50 Hz

Approbationszertifikate: CE, VDE

Länge Netzkabel: 160 cm

Türanschlag: Links

Rollen: Nein

EAN-Nummer: 4242005227419

Art der Installation: Standgerät

Sonderzubehör

WMZ2200 : Bodenbefestigung

WMZ2381 : Zulauf-Verlängerung

WMZPW20W : Podest mit Auszug, Waschmaschine, cubic



Serie | 2, Waschmaschine, Frontloader, 7 kg, 1400 U/min. WAJ28082

Angenehm leise und sparsame Waschmaschine dank EcoSilence Drive und ActiveWater.

Leistung und Verbrauch

- Energie-Effizienz-Klasse¹: D
- Energie² / Wasser³: 69 kWh / 45 Liter
- Fassungsvermögen: 1 - 7 kg
- Schleuderwirkungsklasse: B
- Schleudertouren^{**}: 400 - 1400 U/min
- Geräuschwert: 75 dB (A) re 1 pW
- Geräusch-Effizienzklasse: B

Programme

- Standardprogramme: Baumwolle, Pflegeleicht, Fein/Seide, Wolle-Handwäsche
- Spezialprogramme: Spülen, Jeans/Dunkle Wäsche, Schleudern/Abpumpen, Schnell/Mix

Optionen

- SpeedPerfect: perfekt saubere Wäsche mit bis zu 65% Zeitersparnis. ^{***}
- TouchControl-Tasten: Endezeitvorwahl, Start / Pause mit Nachlegefunktion, varioSpeed / SpeedPerfect, Drehzahlabwahl/Spülstop

Komfort und Sicherheit

- Nachlegefunktion: Die Nachlegefunktion ermöglicht Ihnen das Nachlegen von Wäschestücken sogar nach Start des Waschprogramms.
- Display für Programmablauf, Drehzahl, Restzeit, ZEITVORWAHL_MAX Endezeitvorwahl und Beladungsempfehlung
- Vollelektronische Einknopf-Bedienung für alle Wasch- und Spezialprogramme
- Trommelvolumen: 55 l
- 30 cm-Bullauge, weiß-grau, mit 140° Türöffnungswinkel
- Metallverschlusshaken
- Nachlegefunktion / Pausefunktion
- EcoSilence Drive: leiser Motor mit langer Lebensdauer
- AntiVibration Design: mehr Stabilität und Laufruhe
- ActiveWater Plus: für effizienteste Wassernutzung auch bei kleinen Waschladungen dank automatischer Beladungskennung.
- AquaStop-Schlauch
- Drehwähler
- Schaumerkennung
- Unwuchtkontrolle
- Kindersicherung
- Signal am Programmende
- Selbstreinigungsschublade, auf der Vorderseite

Technische Informationen

- Unterschiebbar bei 85 cm Nischenhöhe
- Gerätemasse (H x B): 84.8 cm x 59.8 cm
- Gerätetiefe: 54.6 cm
- Gerätetiefe inkl. Türe: 58.4 cm
- Gerätetiefe mit geöffneter Türe: 95.6 cm

^{**} Der angegebene Wert ist gerundet.

^{***} Differenz zwischen der Programmlaufzeit Pflegeleicht 40°C und der Programmlaufzeit Pflegeleicht 40°C + Aktivierung der Speed-Taste

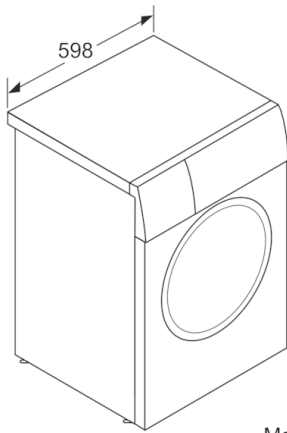
¹ Skala der Energie-Effizienzklassen von A bis G

² Energieverbrauch in kWh pro 100 Zyklen (im Programm Eco 40-60)

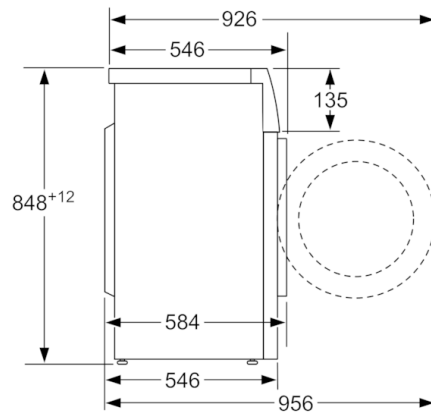
³ Gewichteter Wasserverbrauch in Litern pro Zyklus (im Programm Eco 40-60)

⁴ Dauer des Programms Eco 40-60

**Serie | 2, Waschmaschine, Frontloader, 7 kg,
1400 U/min.
WAJ28082**



Masse in mm



Masse in mm