

Serie | 8, Wärmepumpen-Trockner, 8 kg
WTX87ME0CH



A++

Der AutoClean Trockner ist der komfortabelste Trockner aller Zeiten, da keine Türfilter mehr geleert werden müssen.

- **AutoClean:** Nie wieder Tür-Flusensieb reinigen dank automatischer Flusenentfernung.
- **SensitiveDrying System:** gleichmässiges, sanftes Trocknen dank einzigartiger Trommelstruktur.
- **AutoDry:** trocknet Wäsche exakt und sanft bis zum gewünschten Trocknungsgrad.
- **AllergiePlus:** speziell für die Bedürfnisse von Allergikern und Menschen mit sensibler Haut entwickelt.
- **AntiVibration Design:** extrem stabil und angenehm leise durch speziellen Vibrationsschutz.
- **AutoClean:** Nie wieder Tür-Flusensieb reinigen dank automatischer Flusenentfernung.
- **SensitiveDrying System:** gleichmässiges, sanftes Trocknen dank einzigartiger Trommelstruktur.
- **AutoDry:** trocknet Wäsche exakt und sanft bis zum gewünschten Trocknungsgrad.
- **AllergiePlus:** speziell für die Bedürfnisse von Allergikern und Menschen mit sensibler Haut entwickelt.
- **AntiVibration Design:** extrem stabil und angenehm leise durch speziellen Vibrationsschutz.



Sonderzubehör

WMZ20600 : Wollkorb
WTZ27400 : Verbindungssatz mit Auszug
WTZ27410 : Verbindungssatz

Technische Daten

Bauform :	Standgerät
Arbeitsplatte abnehmbar :	Nein
Türanschlag :	Rechts
Gehäusefarbe/-material :	weiß
Länge Netzkabel (cm) :	145.0
Höhe für Unterbau (mm) :	842
Abmessungen des Gerätes (mm) :	842 x 598 x 599
Nettogewicht (kg) :	54.613
Trommelvolumen (l) :	112
Fluorierte Treibhausgase :	Nein
Kältemittelart :	R290
Hermetisch geschlossene Einrichtung :	Ja
Menge des Kältemittels (kg) :	0.149
Anschlusswert (W) :	1000
Absicherung (A) :	10
Spannung (V) :	220-240
Frequenz (Hz) :	50
Approbationszertifikate :	CE, VDE
Trockner-Typ :	mit Automatik
Füllmenge Baumwolle (kg) - neu (2010/30/EC) :	8.0
Standard-Baumwollprogramm : Baumwolle schranktrocknen	
Energieeffizienzklasse (2010/30/EC) :	A++
Energieverbrauch des Standard-Baumwollprogramms bei vollständiger Befüllung für elektrisch beheizte Haushaltswäschetrockner (2010/30/EC) (kWh) :	1.88
Gewichtete Programmdauer des Standard-Baumwollprogramms bei vollständiger Befüllung (min) :	152
Energieverbrauch des Standard-Baumwollprogramms bei Teilbefüllung für elektrisch beheizte Haushaltswäschetrockner (2010/30/EC) (kWh) :	1.13
Gewichtete Programmdauer des Standard-Baumwollprogramms bei Teilbefüllung (min) :	100
Gewichteter jährlicher Energieverbrauch für elektrisch beheizte Haushaltswäschetrockner (2010/30/EC) (kWh) :	233.0
Energieverbrauch im ausgeschalteten Modus (W) (2010/30/EC) :	0.10
Leistungsaufnahme im unausgeschalteten Zustand (W) (2010/30/EC) :	0.10
Dauer des unausgeschalteten Zustands - neu (2010/30/EC) (min) :	30
Gewichtete Programmdauer des Standard-Baumwollprogramms bei vollständiger Befüllung und Teilbefüllung (min) :	122

Serie | 8, Wärmepumpen-Trockner, 8 kg WTX87ME0CH

Der AutoClean Trockner ist der komfortabelste Trockner aller Zeiten, da keine Türfilter mehr geleert werden müssen.

Leistung und Verbrauch

- Nennkapazität für das Standard-Baumwollprogramm bei vollständiger Befüllung: 8 kg Baumwollwäsche
- Trocknerart: Kondensation
- Energieeffizienzklasse: A++ auf einer Energieeffizienzklasse-Skala von A+++ bis D
- Energieverbrauch von 233.0 kWh/Jahr auf der Grundlage von 160 Trocknungszyklen für das Standard-Baumwollprogramm bei vollständiger Befüllung und Teilbefüllung sowie des Verbrauchs der Betriebsarten mit geringer Leistungsaufnahme. Der tatsächliche Energieverbrauch je Zyklus hängt von der Art der Nutzung des Geräts ab
- Energieverbrauch des Standard-Baumwollprogramms bei vollständiger Befüllung 1.88 kWh und Energieverbrauch des Standard-Baumwollprogramms bei Teilbefüllung 1.13 kWh
- Leistungsaufnahme im Aus-Zustand 0.1 W und im nichtausgeschalteten Zustand 0.1 W
- Dauer des unausgeschalteten Zustands: 30 min
- Das Programm Baumwolle schranktrocken ist das Standard-Trockenprogramm, auf die sich die Informationen auf dem Etikett und im Datenblatt beziehen. Dieses Programm ist zum Trocknen normaler nasser Baumwolltextilien geeignet und in Bezug auf den Energieverbrauch für Baumwolle am effizientesten.
- Gewichtete Programmdauer des Standard-Baumwollprogramms bei vollständiger Befüllung und Teilbefüllung: 122 min.
- Programmdauer des Standard-Baumwollprogramms bei vollständiger Befüllung 152 min und Programmdauer des Standard-Baumwollprogramms bei Teilbefüllung 100 min.
- Kondensationseffizienzklasse A auf einer Skala von G (geringste Effizienz) bis A (höchste Effizienz).
- Durchschnittliche Kondensationseffizienz des Standard-Baumwollprogramms bei vollständiger Befüllung 91 % und durchschnittliche Kondensationseffizienz des Standard-Baumwollprogramms bei Teilbefüllung 91 %.
- Gewichtete Kondensationseffizienz des Standard-Baumwollprogramms 91 %.
- Geräuschwert: 62 dB (A) re 1 pW

Programme

- Standardprogramme: Baumwolle, Pflegeleicht.
- Spezialprogramme: AllergiePlus, Baumwolle, Hemden, Daunen, Fein, Handtücher, Mix, Extra Kurz 40', Sport, Decken, Pflegeleicht, Wolle finish, Zeitprogramm kalt, Zeitprogramm warm

Optionen

- Knitterschutz 120 min am Programmende
- TouchControl-Tasten: Endzeitvorwahl, Knitterschutz 60 Min., Knitterschutz 120 Min., Kindersicherung 3 Sek., Power Button, Schon, Signal, Start / Nachlegen / Pause, Trocknungsgradfeinjustage, Trockenziel, 24 h Endzeitvorwahl

Komfort und Sicherheit

- AutoClean: nie mehr Türfilter reinigen
- Speed
- AutoDry Technologie: feuchtegesteuerte Trocknungsprogramme
- Beleuchteter Programmwähler mit integriertem Ein-/Ausschalter
- Grosses, übersichtliches LED-Display für Restzeitanzeige und 24 h Endzeitvorwahl, Programmstatus, Zusatzfunktionen.
- Sensitive Drying System: grosse Edelstahltrommel, Mitnehmer im Softdesign
- AntiVibration Design: mehr Stabilität und Laufruhe
- nein
- LED - Trommelinnenbeleuchtung
- Kindersicherung
- Signal am Programmende
- Glastür mit Rahmen schwarz-schwarzgrau
- Metallverschlusshaken
- Schwenktür, Türanschlag rechts
- Kondensat-Ablaufgarnitur

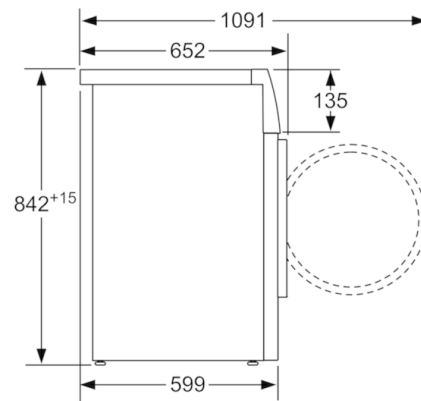
Technische Informationen

- Unterschiebbar bei 85 cm Nischenhöhe
- Gerätemasse (H x B): 84.2 cm x 59.8 cm
- Gerätetiefe: 59.9 cm
- Gerätetiefe inkl. Türe: 65.2 cm
- Gerätetiefe mit geöffneter Türe: 106.9 cm
- Wärmepumpentechnologie mit umweltfreundlichem Kältemittel R290

Serie | 8, Wärmepumpen-Trockner, 8 kg
WTX87ME0CH



Masse in mm



Masse in mm