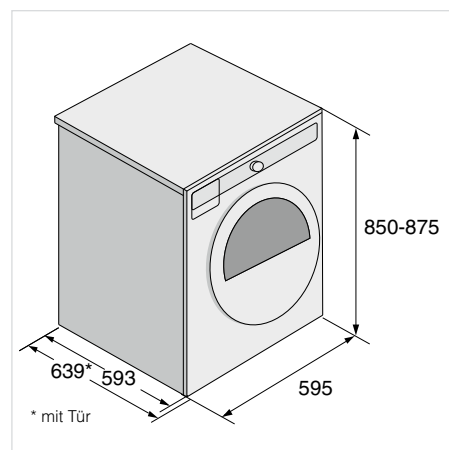




**A<sup>++</sup>**

**A**

**8 kg**



## ASKO T2 EEV

- **Wärmepumpen Wäschetrockner Classic, 8 kg**, weiss mit weisser Frontplatte
- LCD-Bildschirm
- **10 Hauptprogramme:** Intensiv Plus, Intensiv, Normal, Einfach zu bügeln, Synthetik, Bettwäsche, Seide und Wolle, QuickPro (2 kg/59 min.), Zeitgesteuert
- Optionen: Extratrocknung, Faltenschutzzyklus
- Startzeitvorwahl: bis 24 Stunden
- 5 Kugellager zur Stützung der Trommel und Sicherstellung einer dauerhaften Drehbewegung
- Butterfly™-Trocknung; ununterbrochene Bewegung mit alternierender Rotation, um die Wäschestücke nicht zu verwickeln
- Feuchtigkeitssensor
- Anzeige der Restzeit
- Direkter Wasserauslauf möglich
- Kondenswasserbehälter: 6,2 l
- Induktionsmotor
- Säuleneinbaukit inklusive
- Scharnier rechts, wechselbar

### Technische Daten:

- Energieeffizienzklasse: **A<sup>++</sup> A**
- Energie/Jahr: 236 kWh
- Geräusch: 64 dB(A)
- Masse: H x B x T 850 x 595 x 639 mm
- Trommelvolumen: 117 l

## ASKO T2 EEV

- **Sèche-linge pompe à chaleur Classic, 8 kg**, blanc avec panneau avant blanc
- Ecran LCD
- **10 programmes principaux:** intensif plus, intensif, normal, facile à repasser, synthétiques, linge de lit, soie et laine, rapide PRO (2 kg/59 min.), temporisé
- Options: séchage extra, cycle anti-froissage
- Départ différé: jusqu'à 24 heures
- 5 roulements à billes pour supporter le tambour et assurer une rotation durable
- Séchage système Butterfly™: mouvement en continu et rotation alternée afin d'éviter le tassement des vêtements
- Capteur d'humidité
- Indication de la durée restante
- Evacuation directe de l'eau possible
- Collecteur d'eau de condensation: 6,2 l
- Moteur à induction
- Kit pour installation en colonne inclu
- Charnière à droite, interchangeable

### Caractéristiques techniques:

- Classe d'efficacité énergétique: **A<sup>++</sup> A**
- Energie/an: 236 kWh
- Bruit: 64 dB(A)
- Mesures: H x L x P 850 x 595 x 639 mm
- Volume du tambour: 117 l

## ASKO T2 EEV

- **Asciugatrice a pompa di calore Classic, 8 kg**, bianca con frontalino bianco
- Schermo LCD
- **10 programmi principali:** Intensivo Plus, Intensivo, Normale, Stiratura facile, Sintetici, Biancheria da letto, Seta e lana, QuickPro (2 kg/59 min.), Temporizzato
- Opzioni: Asciugatura extra, Ciclo anti piega
- Partenza ritardata: fino a 24 ore
- 5 cuscinetti a sfera: per sostenere il cestello e assicurare un movimento rotatorio duraturo
- Asciugatura Butterfly™: movimento ininterrotto con rotazione alternata per non aggrovigliare i capi
- Sensore di umidità
- Indicazione del tempo residuo
- Possibilità di scarico diretto dell'acqua
- Contenitore di condensa: 6,2 l
- Motore a induzione
- Kit per incasso a colonna incluso
- Cerniera a destra, modificabile

### Caratteristiche tecniche:

- Classe di efficienza energetica **A<sup>++</sup> A**
- Energia/Anno: 236 kWh
- Rumore: 64 dB(A)
- Dimensioni: A x L x P 850 x 595 x 639 mm
- Volume cestello: 117 l